

# Analyse de l'usure des engrenages plastiques

[www.pst-fr.ch/UsagE](http://www.pst-fr.ch/UsagE)

 **réseau plasturgie**  
**netzwerk**  
kunststofftechnologie

 POËLE SCIENTIFIQUE ET TECHNOLOGIQUE  
DU CANTON DE FRIBOURG  
WISSENSCHAFTS- UND TECHNOLOGIEZENTRUM  
DES KANTONS FRIBOURG

 **Projet NPR**  
nouvelle politique régionale

Partenaires



## LE PROJET

La **résistance à l'usure des pièces plastiques** est, et reste, une problématique que rencontrent fréquemment les entreprises, membres du réseau plasturgie, lors des choix de conception et des couples de matériaux. Les matières plastiques sont caractérisées de manière indépendante de l'appariement des produits finis en étant toujours testées contre un acier standard. Une matière plastique se comportera différemment si elle est en contact à une autre matière. Cela engendre une grosse lacune dans les données des fabricants de matières disponibles à la bonne conception des assemblages.

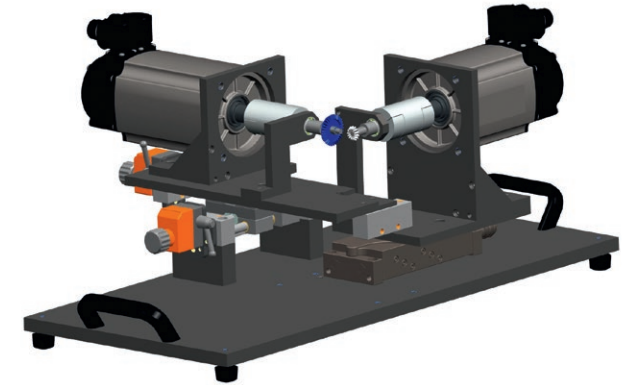
L'objectif du projet **UsagE** sera de mieux comprendre et appréhender le comportement à l'usure des couples plastique/plastique et plastique/métal dans l'application des engrenages. Le développement d'un module permettant de caractériser le taux d'usure de couples plastique/plastique et plastique/métal directement sur des échantillons en forme d'engrenages standards sera donc réalisé.

La **méthodologie** mise en œuvre pour qualifier la résistance à l'usure des pièces plastiques aura recours à :

- › la conception et la fabrication d'un module de tests Roue dentée/Roue dentée;
- › l'établissement d'un protocole précis de tests en mode Plan/Disque, Disque/Disque et surtout Roue dentée/Roue dentée et
- › l'étude approfondie des facteurs influençant l'usure de couple plastique/plastique et plastique/métal.

Avec les résultats de taux d'usure et la détermination des paramètres influents sur l'usure, et donc de perte éventuelle de rendement des engrenages, le projet UsagE permettra aux partenaires de projet de :

- › **réaliser une économie significative (temps et coûts) lors de la conception de produits dans une démarche «au plus juste du premier coup»**. Le choix d'appariements sera limité et le nombre de tests de durée de vie actuellement nécessaires pour évaluer les meilleurs appariements sera réduit.



- › **garantir la performance dans le temps et une meilleure qualité de leurs produits**, deux éléments qui contribueront à long terme à la renommée de l'entreprise.

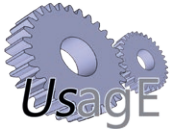
De plus, l'enjeu du projet UsagE est de pouvoir **normaliser cette méthode de test et la faire reconnaître dans le monde scientifique**. En montrant que les utilisateurs de matières plastiques ont recours à cette méthode de tests d'usure pour concevoir leurs engrenages, les fabricants de matière pourront alors aussi se positionner et ajuster au mieux leurs matières aux besoins de leurs clients.

La base de connaissances spécifiques de l'usure des engrenages, va aussi pouvoir, à long terme, **enrichir les bases de données des logiciels de simulation** et ainsi prédire le vieillissement et la durabilité des pièces assemblées dès la conception CAO des engrenages.

## FINANCEMENT

UsagE est soutenu financièrement par le Pôle scientifique et technologique du Canton de Fribourg (PST-FR) et par les partenaires du projet.

**Cheffe de projet:** Laure.Lalande@hefr.ch



# Verschleissanalyse von Kunststoff- zahnradern

[www.pst-fr.ch/de/UsagE](http://www.pst-fr.ch/de/UsagE)

 **réseau  
netzwerk**  
kunststofftechnologie

  
POLE SCIENTIFIQUE ET TECHNOLOGIQUE  
DU CANTON DE FRIBOURG  
WISSENSCHAFTS- UND TECHNOLOGIEZENTRUM  
DES KANTONS FREIBURG

 **Projet NPR**  
nouvelle politique régionale

Partner



## DAS PROJEKT

Die **Verschleissfestigkeit von Kunststoffteilen** ist und bleibt eine Problematik, mit der sich die Unternehmen des Netzwerks Kunststofftechnologie bei Konzeptionsentscheidungen und der Wahl von Materialverbindungen oft konfrontiert sehen. Kunststoffe werden immer gegen Standardstahl getestet, unabhängig von der Materialverbindung der fertigen Produkte. Ein Kunststoff verhält sich jedoch jeweils anders, je nachdem mit welchen Materialien er in Kontakt steht. Die Materialangaben der Hersteller, die in der Produktentwicklung für die Bestimmung von optimalen Materialverbindungen zur Verfügung stehen, weisen also eine grosse Lücke auf.

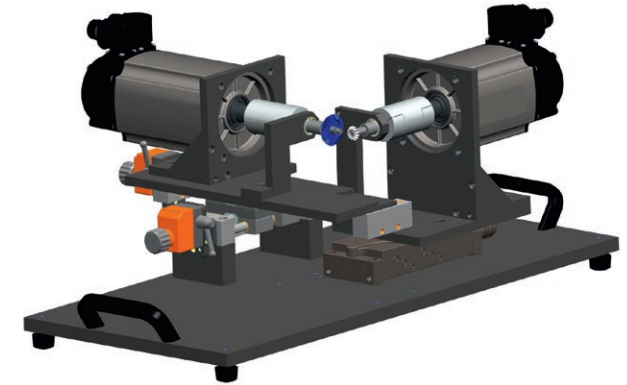
Das Projekt **UsagE** soll ein besseres Verständnis des Verschleissverhaltens von Kunststoff-Kunststoff- und Kunststoff-Metall-Verbindungen in der Getriebeanwendung ermöglichen. Entwickelt wird daher ein Modul, das eine Charakterisierung des Verschleissgrads von Kunststoff-Kunststoff- und Kunststoff-Metall-Verbindungen direkt an Probestücken in Form von Standardgetrieben erlaubt.

Zur Bestimmung der Verschleissfestigkeit der Kunststoffteile werden folgende **Methoden** angewandt:

- › Planung und Herstellung eines Getriebe-Testmoduls (Zahnrad/Zahnrad);
- › Einrichtung eines präzisen Testprotokolls im Modus Fläche/Scheibe, Scheibe/Scheibe und vor allem Zahnrad/Zahnrad sowie
- › die gründliche Untersuchung der Faktoren, die den Verschleiss von Kunststoff-Kunststoff- und Kunststoff-Metall-Verbindungen beeinflussen.

Mit den Ergebnissen zu den Verschleissgraden, der Bestimmung der Einflussparameter für den Verschleiss und damit des eventuellen Leistungsverlustes der Getriebe ermöglicht das Projekt UsagE den Projektpartnern:

- › eine erhebliche **Zeit- und Kostenersparnis in der Produktentwicklung mit dem «First Time Right»-Ansatz**. Die Auswahl der möglichen Materialverbindungen wird beschränkt und damit die aktuell für die Bestimmung der optimalen Materialverbindungen notwendige Anzahl der Lebensdauertests verringert.



- › die **Gewährleistung einer besseren Qualität und langfristig stabilen Leistungsfähigkeit ihrer Produkte**, die auf lange Sicht auch zum Image des Unternehmens beitragen.

Ziel des Projekts UsagE ist ausserdem die **Standardisierung und wissenschaftliche Anerkennung dieser Testmethode**. Indem gezeigt wird, dass Anwender von Kunststoffen für die Konzeption ihrer Getriebe auf die Verschleisstestmethode zurückgreifen, können die Materialhersteller sich ebenfalls positionieren und ihre Materialien bestmöglich den Anforderungen ihrer Kunden anpassen.

Das spezifische Wissen zum Getriebeverschleiss kann langfristig auch zum **Aufbau von Datenbanken für Simulationssoftware** beitragen, mit der gleich bei der CAD-Konzeption der Getriebe die Alterung und Lebensdauer der eingebauten Teile vorherbestimmt werden kann.

## FINANZIERUNG

Das Projekt UsagE wird finanziell unterstützt vom Wissenschafts- und Technologiezentrum des Kantons Freiburg (WTZ-FR) und den Projektpartnern.

**Projektleitung:** Laure.Lalande@hefr.ch